



Серия MD

содержание

содержание

рыночное позиционирование

общие сведения

Технические характеристики

Монтаж и обслуживание

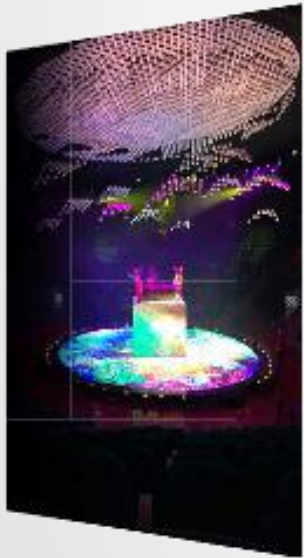
Рыночное позиционирование

рыночное позиционирование : в Европе, Южной Америке и Юго-Восточной Азии

область применения : Аренд

Форма монтажа : напольный и подвесной

◆ для шоу



◆ для свадьбы



◆ для годичной конференции



◆ Для выставки

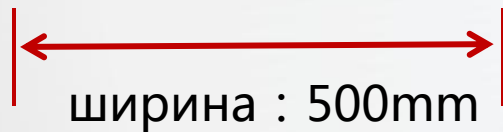
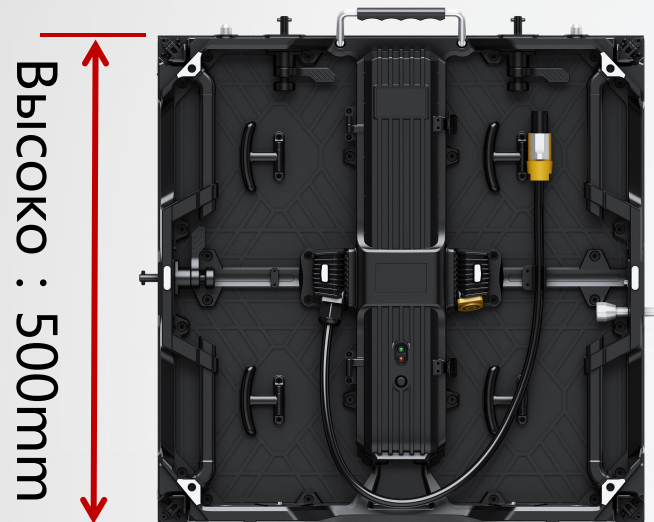


◆ для презентация новой продукции

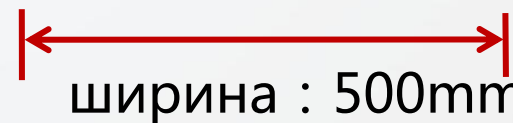
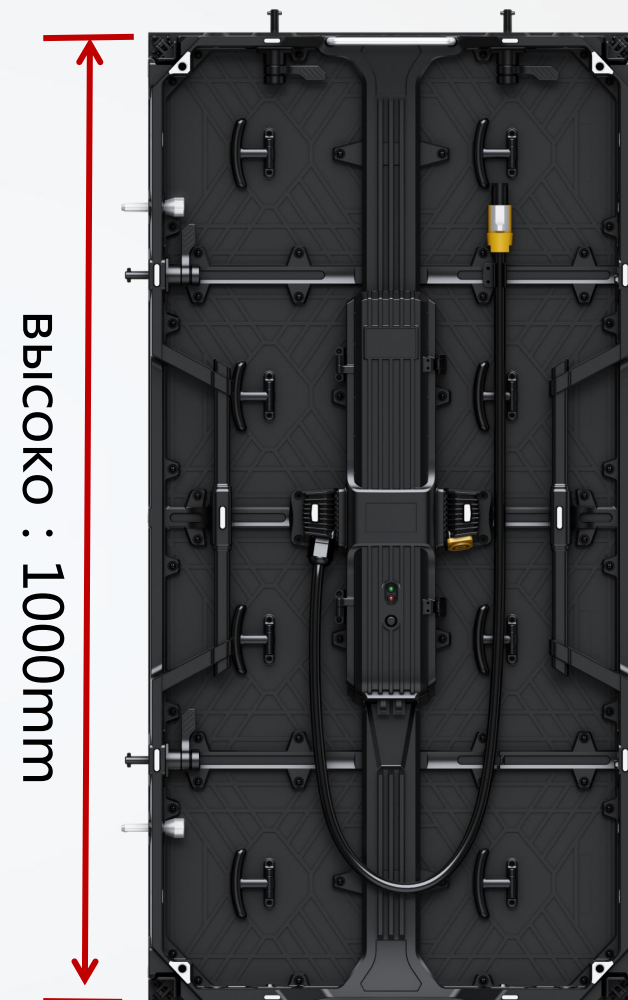


общие сведения

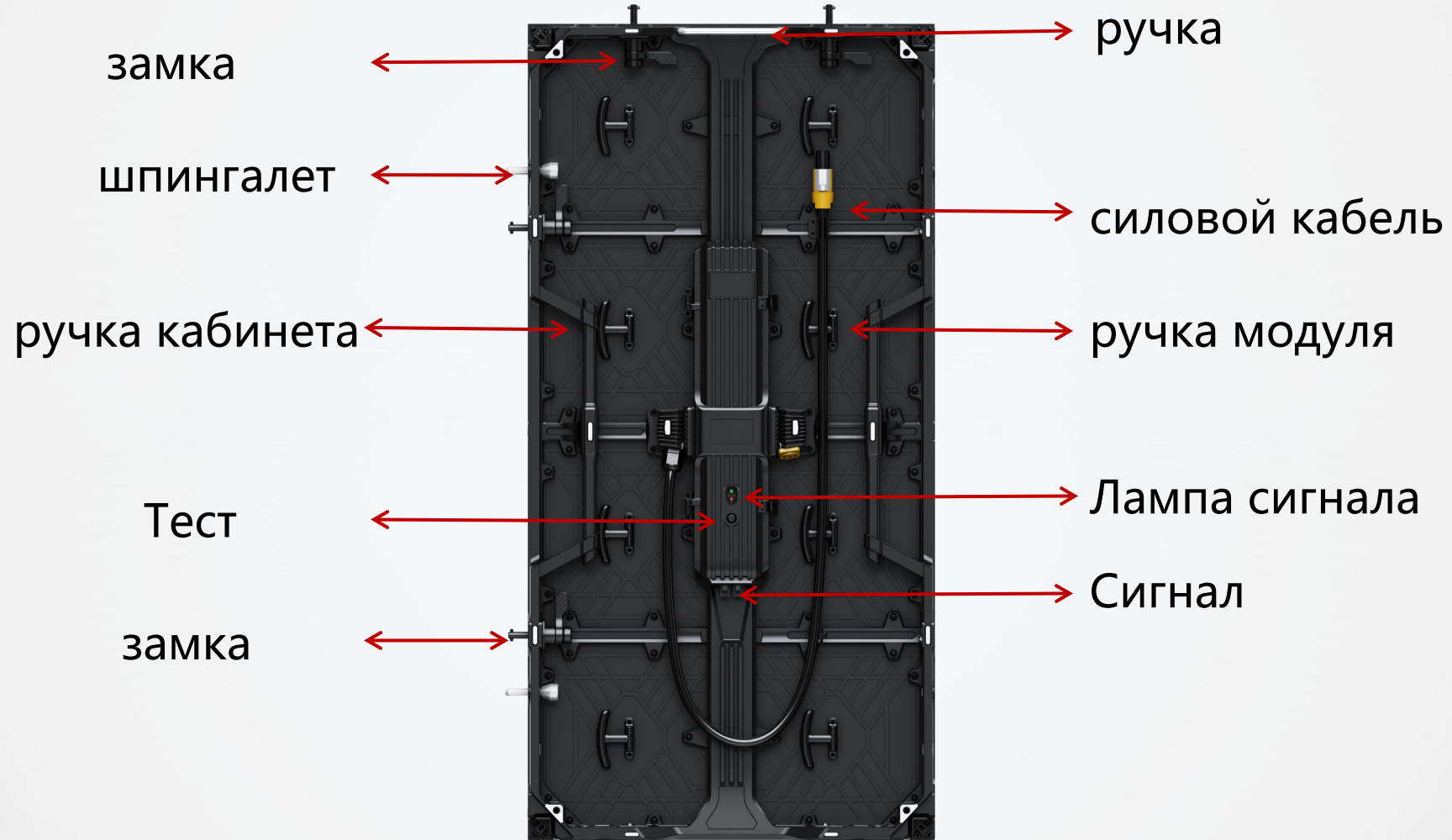
Размер 500*500 и 500*1000мм



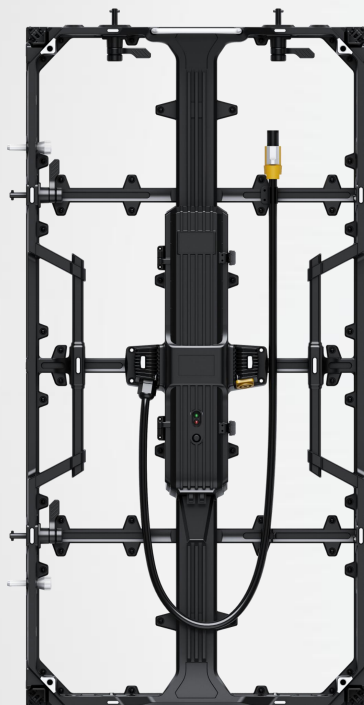
толщина :
indoor 65mm
outdoor 67mm



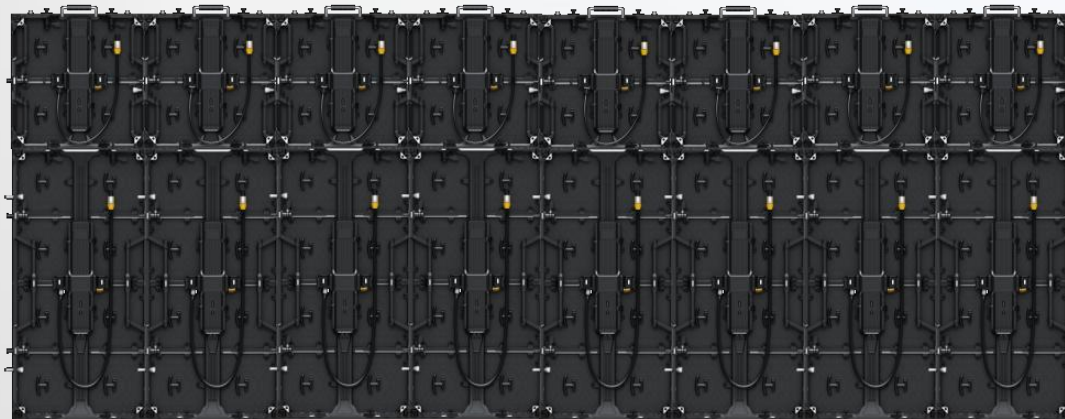
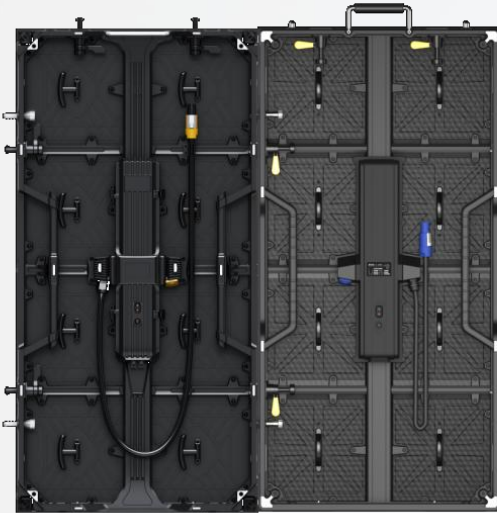
внимание : MD-291
размер только 500*500



подробные информации
о продукции



серия MD、D、DP взаимное
использование модулей



- Можно соединить сверху вниз кабинеты 500*500 и 500*1000мм
- Можно соединить серия MD и D
- Установочные аксессуары серий MD и D являются общими
- не возможно соединить серия MD и DP
- Верхний и нижний левый и правый модули

подробные информации о
продукции

Множественная защита

Противоударный дизайн :
Противоударный дизайн кабинета, защищает
модули от повреждений, обеспечение
безопасность перевочки



Множественная защита



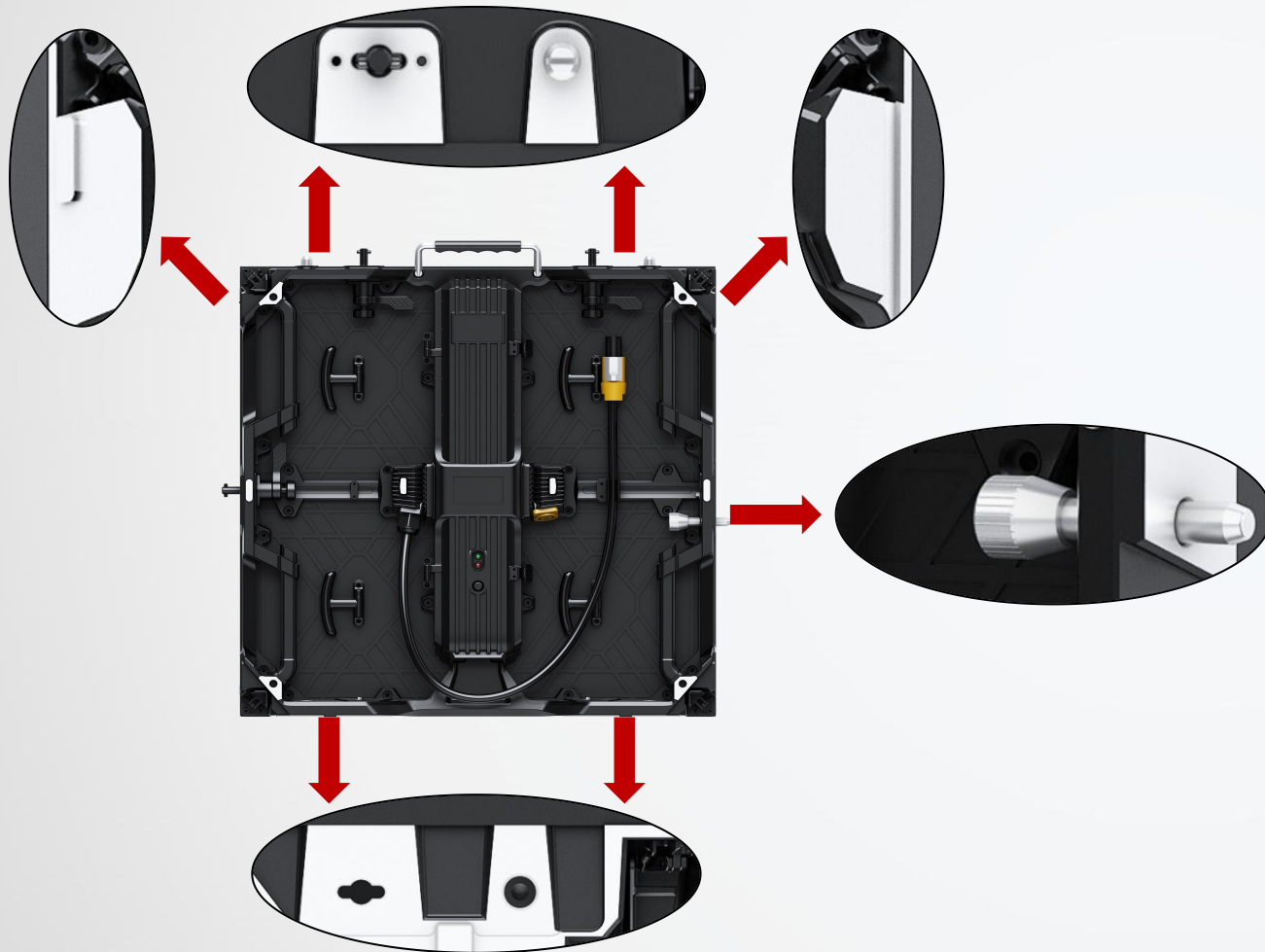
угол защиты :
защитный уголок предотвращает
повреждение диодов и модулей

противоударный дизайн второго поколения :
Усилие колодки выше среднего по отрасли (35 Н)
Даже если светодиод сбит, площадку нелегко
повредить, что значительно улучшает
ремонтпригодность светодиода .

внимание : MD-291 Стандартная конфигурация с углом защиты
MD-391/MD-390/MD-480/MD-590 угол защиты по выбору

подробные информации о
продукции

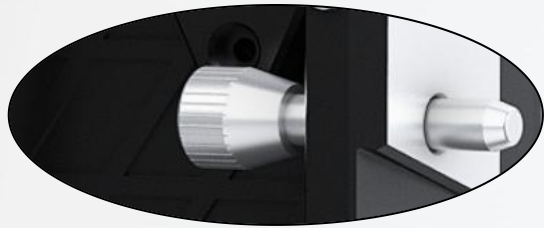
Многостороннее позиционирование



**Вогнуто-выпуклые крпление
детали,шпингалет :**

быстрые крепления обеспечивают
оперативный монтаж,вагнуто-
выпуклые крепление детали создает
удобно для монтажа

Быстрота монтажа



Левый и правый установочные штифты: решить проблему смещения первого ряда и уменьшить ошибку уровня на каждом уровне кабинета.



подробные информации о
продукции

Быстрота монтажа



Кабинета с силовым кабелем, очень
очень быстро подключить



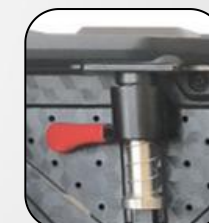
сигнальный кабель RJ45



2

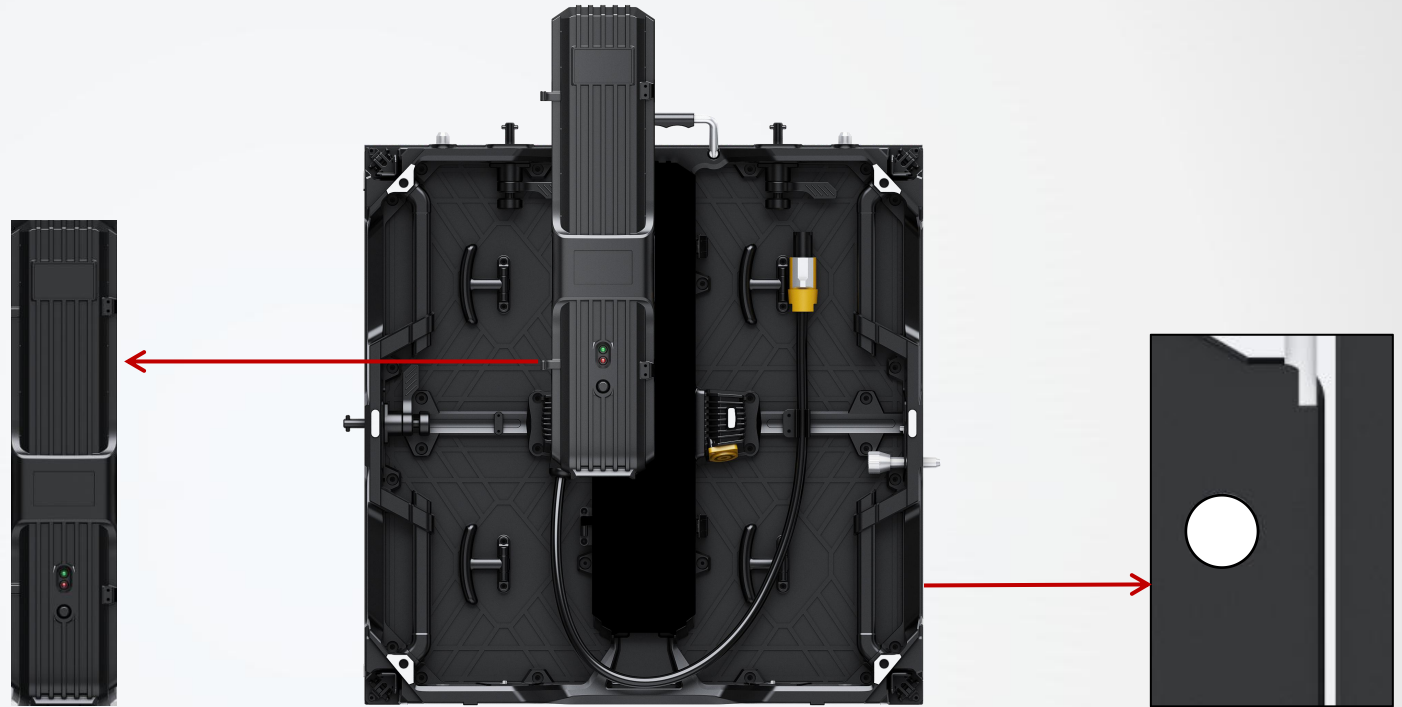
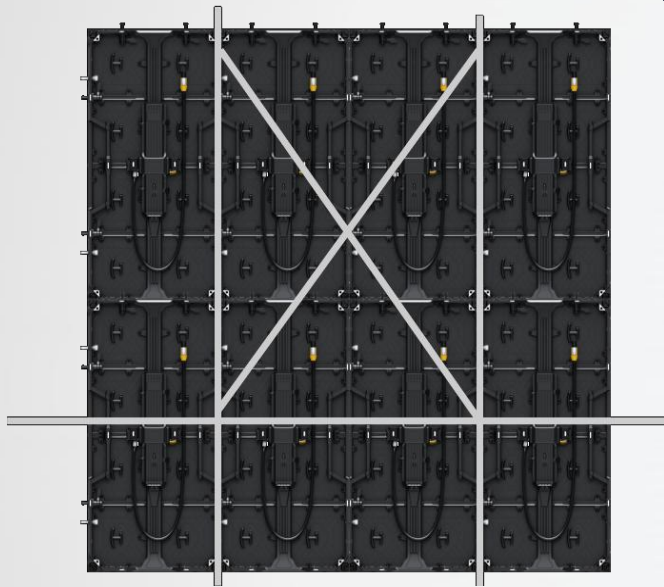


Замки вверх, вниз, влево
и вправо увеличивают
скорость монтажа



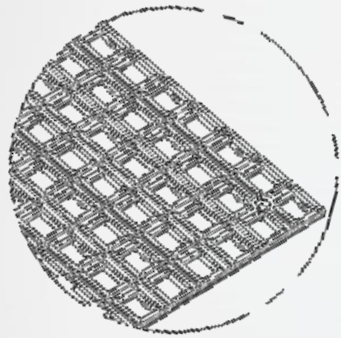
Поддержка
замен замки

подробные информации
о продукции

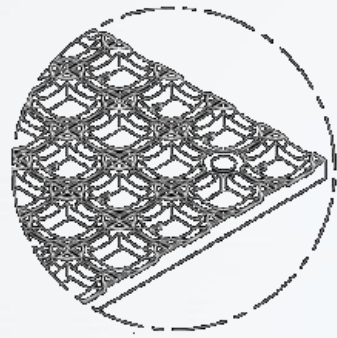


При монтаж со LAYNER,
если блок источника
питания нуждается в
обслуживании, LAYNER
будет мешать.

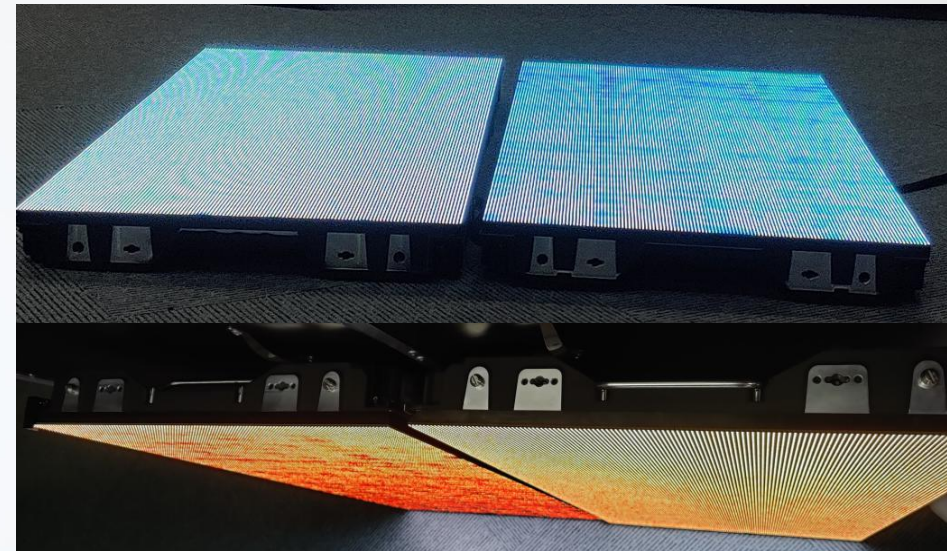
Заднюю крышку блока питания можно откидывать и
снимать, что удобно для обслуживания и решает
проблемы с помехами.



обычная маска



Маска с дуговой
поверхностью



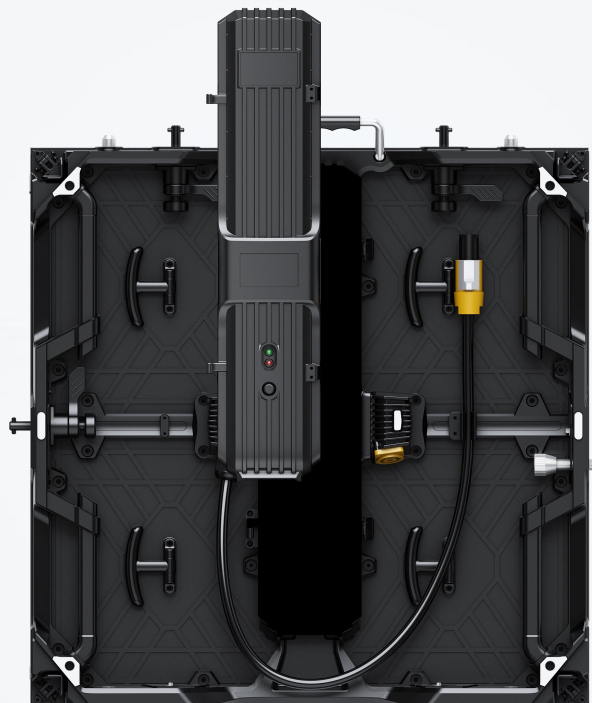
Эффективно решить проблему маскировки
теней и цветопередачи сверху вниз

внимание : MD-291 использование обычной
маской,потому что не надо использование винта

подробные информации о
продукции

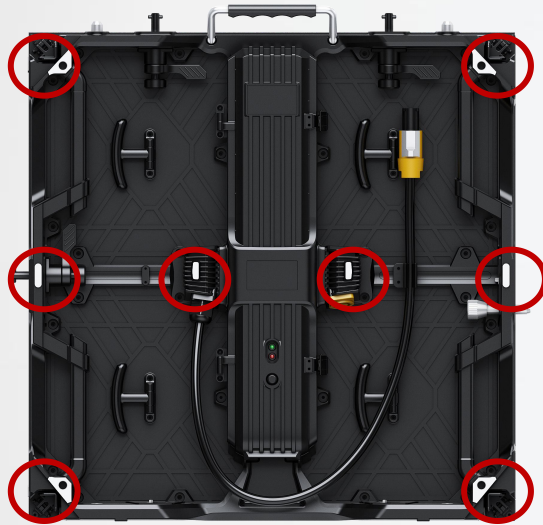


**Источник питания
высокой мощности**

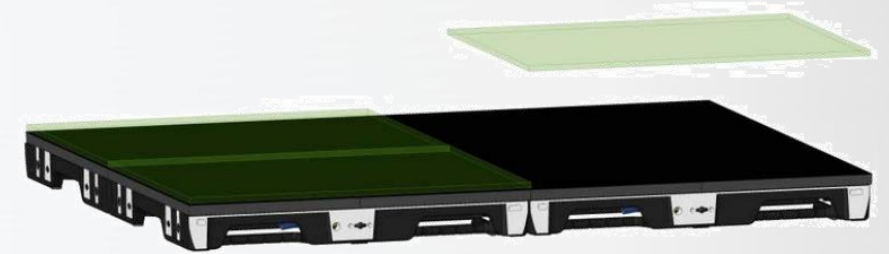


**удобно выдернуть и
вставить**

Пол



Можно пользоваться как
танцевальный пол.



- ✓ Можно пользоваться как танцевальный пол только уличный кабинет
- ✓ 500*1000,500*500мм Можно пользоваться пол ;
- ✓ Максимальная несущая способность - 300 кг / кв.м, машина не может перекачивать на пол;
- ✓ Не поддерживает укладку напольной плитки большой площади (рекомендуется ≤ 20 кв.м)

Технические характеристики

Технические характеристики



| | MD-291 | MD-391 | MD-391 | MD-390 | MD-390 | MD-480 | MD-480 | MD-590 | MD-590 |
|--|-----------|-----------|-----------|-----------|-----------|-----------|-----------|-----------|-----------|
| Размер кабинета (mm) | 500*500 | 500*500 | 500*1000 | 500*500 | 500*1000 | 500*500 | 500*1000 | 500*500 | 500*1000 |
| Шаг(mm) | 2.97 | 3.91 | 3.91 | 3.91 | 3.91 | 4.81 | 4.81 | 5.95 | 5.95 |
| Скан | 1/21 | 1/16 | 1/16 | 1/16 | 1/16 | 1/13 | 1/13 | 1/11 | 1/11 |
| угол обзора | 140°/140° | 140°/140° | 140°/140° | 140°/140° | 140°/140° | 140°/140° | 140°/140° | 140°/140° | 140°/140° |
| уровень серого (Bit) | 14 | 14 | 14 | 14 | 14 | 14 | 14 | 14 | 14 |
| яркость (Nits) | 800 | 800 | 800 | 3500 | 3500 | 3500 | 3500 | 3300 | 3300 |
| контрастность | 5000: 1 | 5000:1 | 5000:1 | 4000:1 | 4000:1 | 4000:1 | 4000:1 | 4000:1 | 4000:1 |
| частота обновления (Hz) | ≥1920 | ≥1920 | ≥1920 | ≥3840 | ≥3840 | ≥3840 | ≥3840 | ≥3840 | ≥3840 |
| макси/средн энергопотребление (W/m²) | 456/152 | 460/153 | 460/153 | 650/217 | 640/217 | 640/215 | 640/215 | 640/215 | 640/215 |
| Вес (kg) | 6.7 | 6.7 | 11.3 | 7.3 | 12.5 | 7.3 | 12.5 | 7.3 | 12.5 |

Технические характеристики



| | MD-291 | MD-391 | MD-391 | MD-390 | MD-390 | MD-480 | MD-480 | MD-590 | MD-590 |
|------------------------------|-------------------|-------------------|-------------------|-------------------|-------------------|-------------------|-------------------|-------------------|-------------------|
| размер кабинета | 500*500 | 500*500 | 500*1000 | 500*500 | 500*1000 | 500*500 | 500*1000 | 500*500 | 500*1000 |
| размер модули | 500*250 | 500*250 | 500*250 | 500*250 | 500*250 | 500*250 | 500*250 | 500*250 | 500*250 |
| количество модули в кабинете | 2 | 2 | 4 | 2 | 4 | 2 | 4 | 2 | 4 |
| размер маски | 62.5*125 | 125*125 | 125*125 | 125*125 | 125*125 | 125*125 | 125*125 | 125*125 | 125*125 |
| количество маски в модуле | 16 | 8 | 8 | 8 | 8 | 8 | 8 | 8 | 8 |
| количество винта в маске | / | 9 | 9 | 25 | 25 | 25 | 25 | 25 | 25 |
| вид диода | SMD2020 3-in-1 | SMD2020 3-in-1 | SMD2020 3-in-1 | SMD1820 3-in-1 | SMD1820 3-in-1 | SMD1820 3-in-1 | SMD1820 3-in-1 | SMD1820 3-in-1 | SMD1820 3-in-1 |

让显示技术创意美好生活

Монтаж и обслуживание

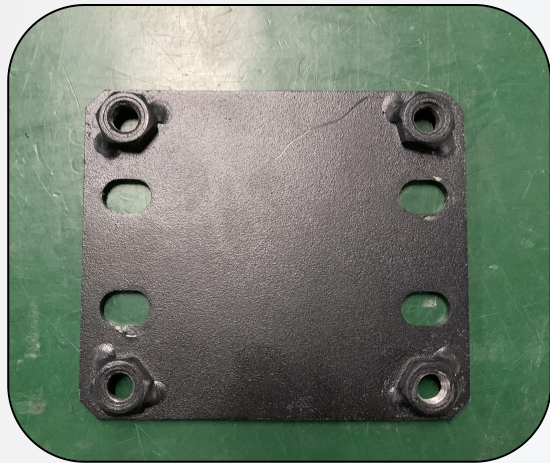
напольный монтаж



Балки на подвес и напольные - 2 в 1 , удобно и легко. Подвесная балка поворачивается на 90 градусов и может использоваться как наземная балка.

Высота напольный монтаж не должна превышать 10 метров.

Монтажные аксессуары



крепление



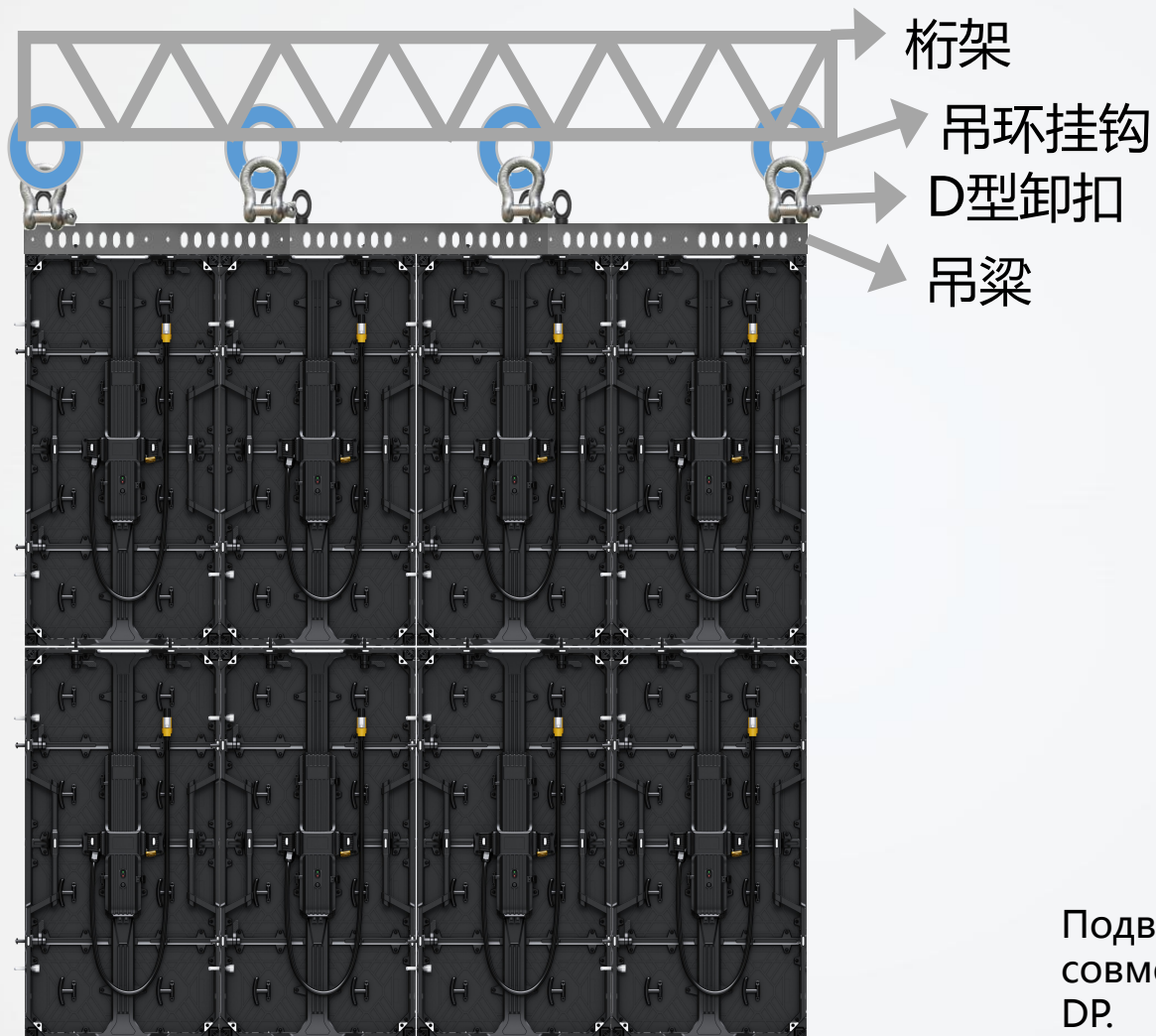
M10*70



M10*25

Монтаж и
обслуживание

ПОДВЕСКА



Подвесные балки серии MD используются совместно с подвесными балками серии D / DP.

Высота подвеска не должна превышать 10 метров.

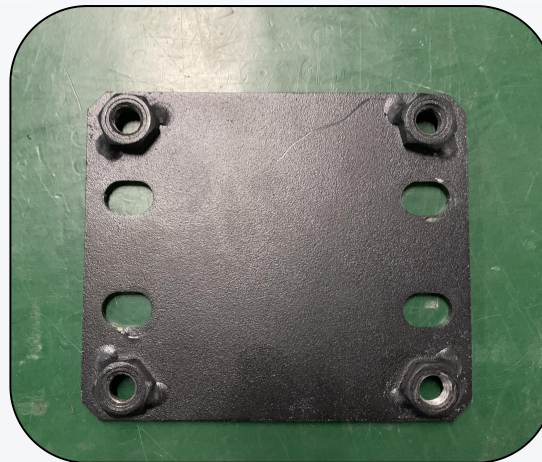


балка
подвеска
1С(0.5м)

балка подвеска 1С,
2С, 3С

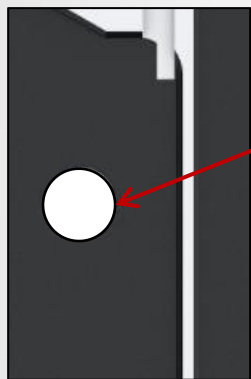


балка
подвеска
2С(1м)

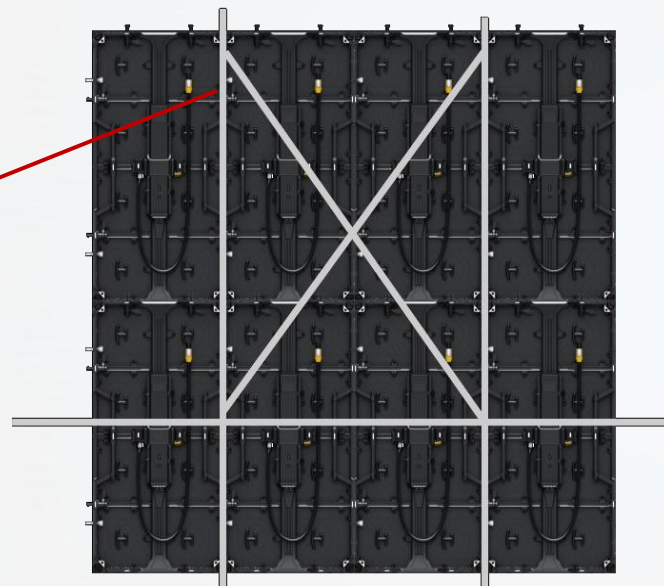


крепление

МОНТАЖ С LAYHER



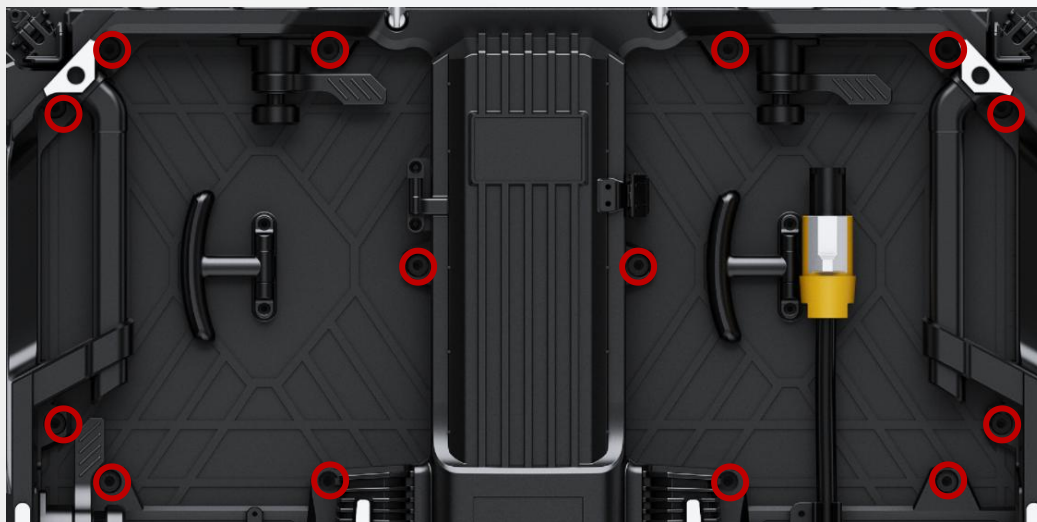
Зарезервированное отверстие для кабельной стяжки



- ★ Использовать стяжки, чтобы напрямую прикрепить кабинет к раме LAYHER, для крепления рекомендуется использовать стяжки 10 * 100 мм.

Монтаж и обслуживание

обслуживание



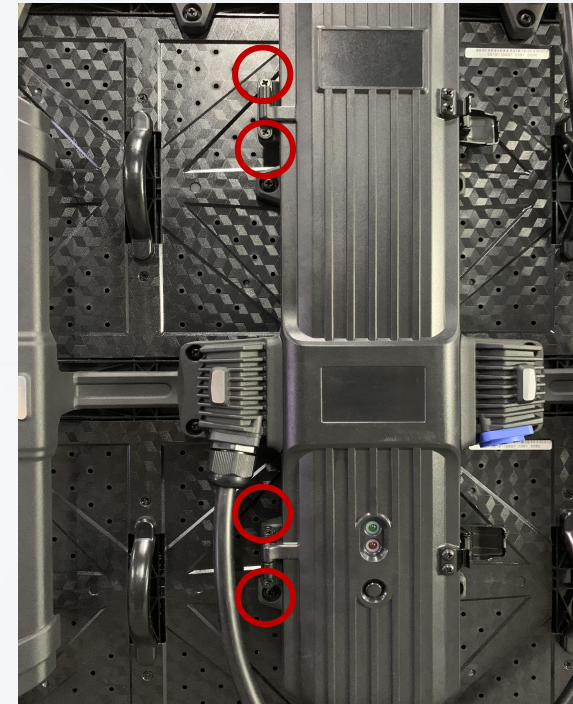
ослаблять 14 винтов на задней части коробки, чтобы вынуть модуль спереди или сзади.



тыльное обслуживание



После расстегивания пряжка замка заднюю крышку блока питания можно открыть для обслуживания.



При наличии помех вы можете ослабить 4 винта, как показано на рисунке, и полностью снять заднюю крышку.

Принимающая карта

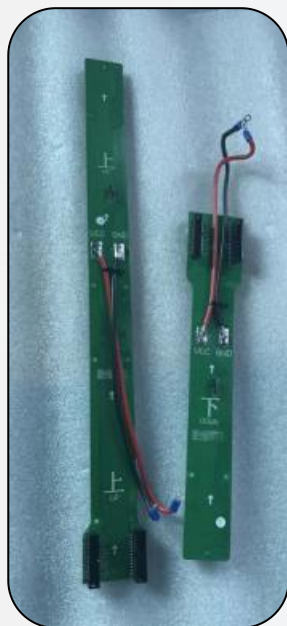


Novastar MRV210-4

или

Colorlight i5A-907-4(反排母)

HUB карта



HUB КАРТА ДЛЯ
КАБИНЕТА
500*1000мм

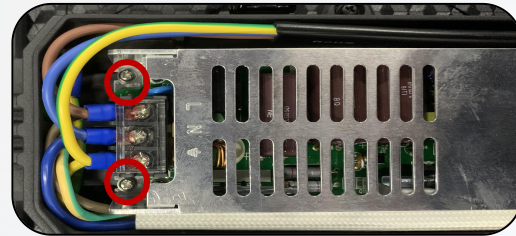


HUB КАРТА ДЛЯ
КАБИНЕТА
500*500мм

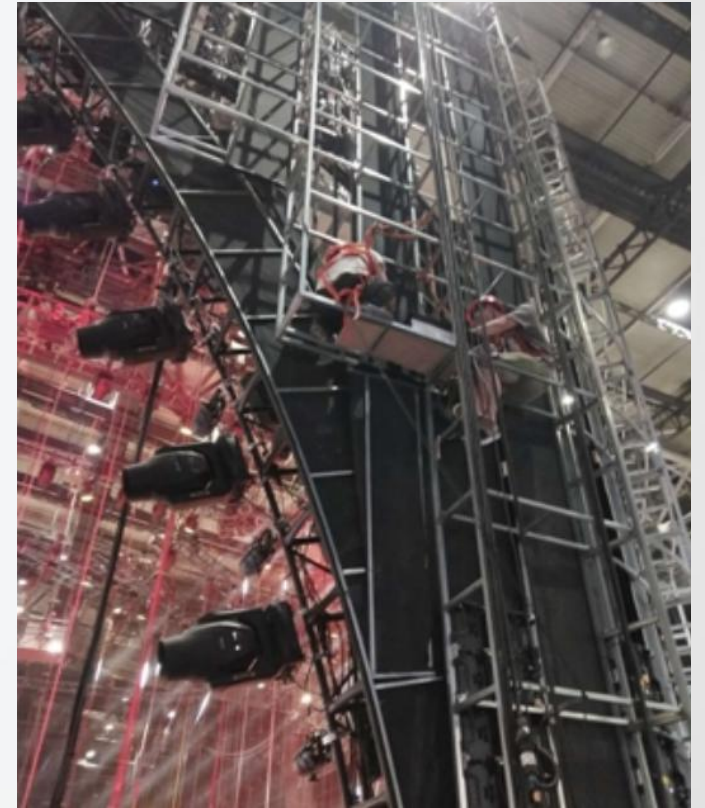
HUB карта

| 型号 | D/DP/MD -291 500*500 | D/DP/MD -391 500*500 | D/DP/MD -391 500*1000 | D/DP/MD -390 500*500 | D/DP/MD -390 500*1000 | D/DP/MD -480 500*500 | D/DP/MD -480 500*1000 | D/DP/MD -590 500*500 | D/DP/MD -590 500*1000 |
|-----------|----------------------------|----------------------------|-----------------------------|----------------------------|-----------------------------|----------------------------|-----------------------------|----------------------------|-----------------------------|
| HUB01 | √ | | | | | | | | |
| HUB02 | | √ | | √ | | √ | | √ | |
| HUB03(上下) | | | √ | | √ | | √ | | √ |

обслуживание питания



Вывернуть винты на фиксированной кабинета и винты на питание, чтобы снять блок питания.



Монтаж и
обслуживание

упаковка--Кейс

500*500мм стандартный кейс 1 in 8

500*1000мм стандартный кейс 1 in 6



Спасибо!